

SAFETY PRECAUTION:

To reduce the risk of death, personal injury or property damage from fire, electric shock, falling parts, cuts/abrasions, and other hazards read all warnings and instructions included with and on the fixture box and all fixture labels.

Before installing, servicing, or performing routine maintenance upon this equipment, follow these general precautions. Commercial installation, service and maintenance of luminaires should be performed by a qualified licensed electrician. For the installation: If you are unsure about the installation or maintenance of the luminaires, consult a qualified licensed electrician and check your local electrical code.

To prevent wiring damage or abrasion, do not expose wiring to edges of sheet metal or other sharp objects. Do not make or alter any open holes in an enclosure of wiring or electrical components during kit installation.

WARNING: RISK OF FIRE OR ELECTRICAL SHOCK

Turn off electrical power at fuse or circuit breaker box before wiring fixture to the power supply.

Turn off the power when you perform any maintenance.

Verify that supply voltage is correct by comparing it with the luminaire label information.

All wiring connections should be capped with UL approved wire connectors.

CAUTION: RISK OF INJURY

Avoid direct eye exposure to the light source while it is on.

Account for small parts and destroy packing material, as these may be hazardous to children.

Risk of burns. Disconnect power and allow fixture to cool before changing bulb or handling fixture.

GREEN GROUND SCREW PROVIDED IN PROPER LOCATION. DO NOT RELOCATE.

MINIMUM 90°C SUPPLY CONDUCTORS.

SPECIFICATIONS AND DIMENSIONS ARE SUBJECT TO CHANGE WITHOUT NOTICE.

SUITABLE FOR DRY OR DAMP LOCATION, TYPE IC.

INSTALLATION:

ALWAYS TURN OFF THE POWER SUPPLY FROM MAIN CIRCUIT BREAKER FIRST!

1. Bend out mounting tab 90 degrees on each corner.
2. Use side cutters to adjust each tab to height of T-grid.
3. Lay fixture into T-grid.
4. Bend tabs flush against T-grid in order to clear corner for ceiling tile.
5. Use a #8x1/4" sheet metal screw to fasten fixture to T-grid and use a hanger wire to tie off appropriately in accordance with local building codes (screws and hanger wires supplied by others).
6. Ensure that the wiring of the last fixture in the row is properly terminated. Then make all electrical connections to the fixture. Attach the wiring access cover plate.

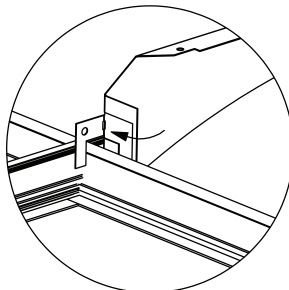


FIG. 1

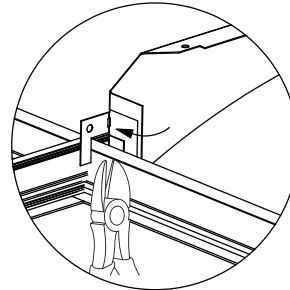


FIG. 2

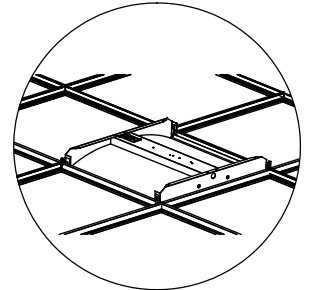


FIG. 3

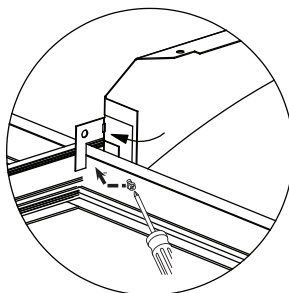


FIG. 4

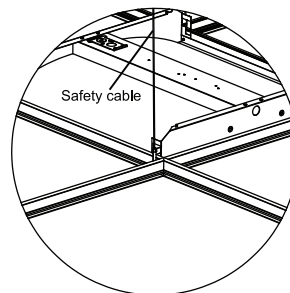


FIG. 5

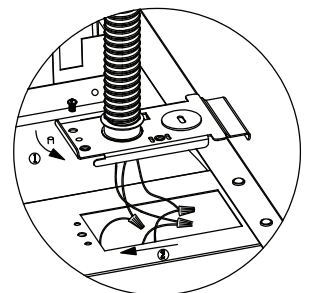
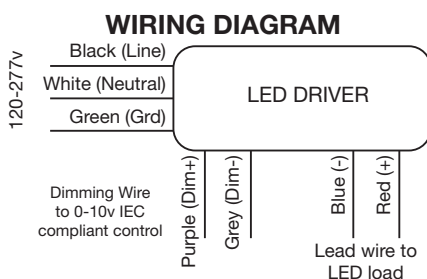


FIG. 6



SURFACE MOUNT INSTALLATION:

WARNING: Risk of Electric Shock. Disconnect power at fuse or circuit breaker before installing or servicing.

WARNING: Risk of Fire/Electric Shock. If not qualified, consult an electrician.

WARNING: Risk of fire or electric shock. Luminaires wiring, ballasts, or other electrical parts may be damaged when drilling for installation of reflector kit hardware. Check for enclosed wiring and components.

NOTE: This product must be installed in accordance with the applicable installation code by a certified electrician, familiar with the construction and operation of the product and hazards involved.

NOTE: Only those open holes indicated in the photographs and/or drawings may be made or altered as a result of kit installation. Do not leave any other open holes in an enclosure of wiring or electrical components.

NOTE: To prevent wiring damage or abrasion, do not expose wiring to edges of sheet metal or any sharp objects.

NOTE: Disconnect all power before proceeding.

1. Using the appropriate dimensions and fasteners as shown in Fig. 1, rough junction box and loosely secure the surface mount frame to the ceiling. Ensure the frame is square prior to fully securing the frame to the ceiling. Slots will allow for adjustment once the frame is attached.
2. Secure end plate to one side of surface mount frame by securing clips to frame edge and rotating slots into studs on frame. Secure using two #10-32 nuts.
3. Prior to wiring fixture, secure safety cables at each end of the fixture by attaching to the existing protruding screws and secure with #10-32 nuts.
4. Make all electrical connections according to local code and make sure safety cables are secure. Angle the fixture into the bottom opening of the surface mount box. When installed properly, the fixture will rest on the bottom flange of the surface mount kit between locating tabs on all four corners. If the fixture is not resting properly on the bottom flange, lift it up and shift it until it rests into place.
5. Attach the final end plate in the same manner as the first end plate. Secure with two #10-32 nuts by lifting the edge of the fixture out of the way in order to thread onto the studs on the end plate.
6. Installation completed. Fixture is ready to power on.

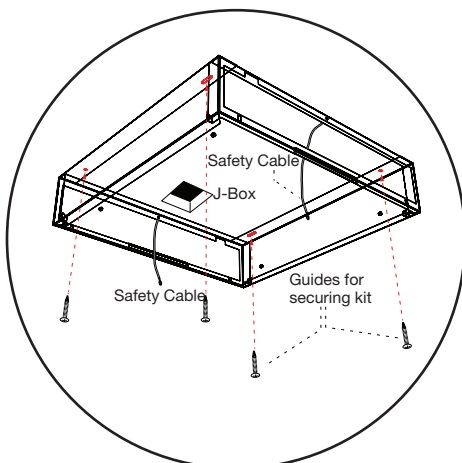


FIG. 1

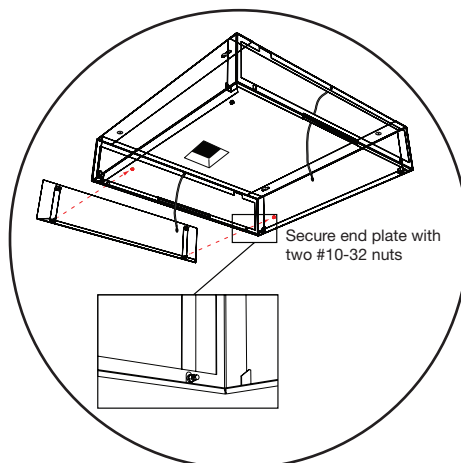


FIG. 2

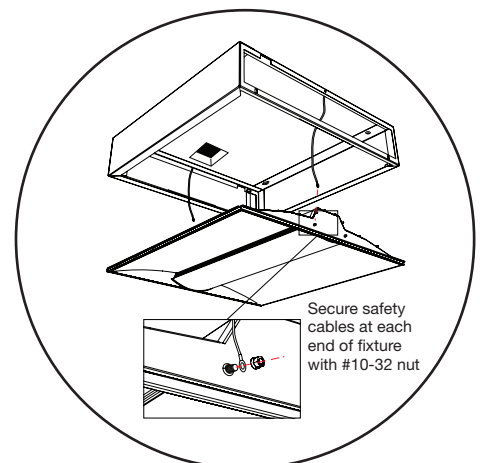


FIG. 3

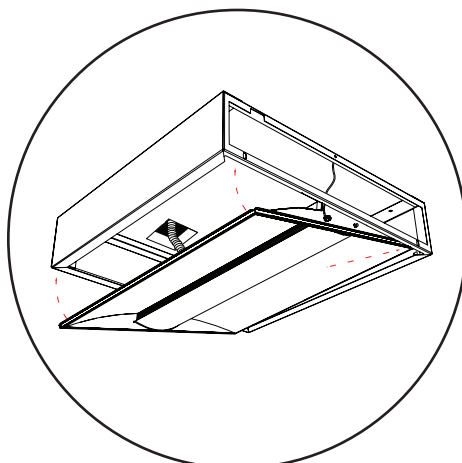


FIG. 4

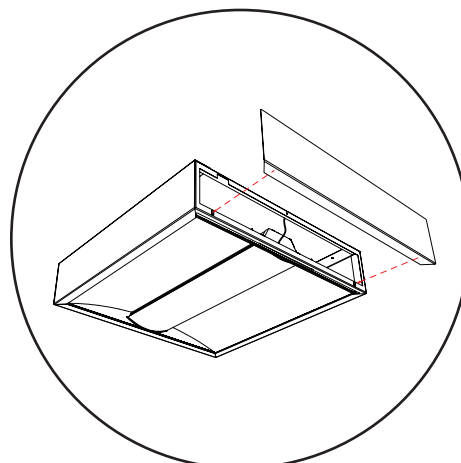


FIG. 5

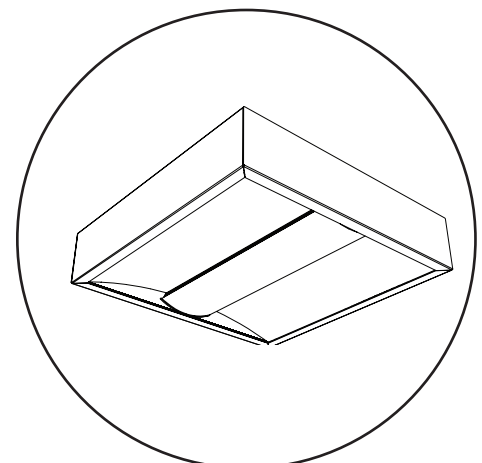


FIG. 6

PRECAUCIONES DE SEGURIDAD:

Para reducir el riesgo de muerte, lesiones personales o daño a la propiedad en caso de incendio, choque eléctrico, caída de partes, corte/abrasión, y otros peligros, lea todas las advertencias e instrucciones incluidas con y sobre la luminaria y todas las etiquetas de la luminaria.

Antes de realizar la instalación, servicio o mantenimiento de rutina en este equipo, siga las precauciones generales. La instalación comercial, el servicio y mantenimiento de las luminarias debe ser hecho por un electricista certificado.

Para la instalación: si no está seguro sobre la instalación o mantenimiento de las luminarias, consulte a un electricista cualificado y verifique el código eléctrico local.

Para prevenir daños de cableado o abrasión, no exponga el cableado a los bordes de hojas metálicas u otros objetos punzantes. No altere ningún agujero abierto en la caja de cableado o los componentes eléctricos durante la instalación del kit.

ADVERTENCIA: RIESGO DE INCENDIO O CHOQUE ELÉCTRICO

Apague la fuente de energía eléctrica en el fusible o caja de fusibles antes de conectar la luminaria a la fuente de energía eléctrica. Apague la energía cuando realice mantenimiento.

Verifique que el voltaje de suministro está correcto en comparación con la información de la etiqueta de la luminaria.

Todas las conexiones de cableado deberán ser cubiertas con conectores aprobados por la UL.

PRECAUCIÓN: RIESGO DE LESIÓN

Evite la exposición directa a los ojos de la fuente de luz cuando esté en funcionamiento.

Contabilice las partes pequeñas y destruya el material de empaçado, ya que puede ser peligroso para los niños.

Riesgo de quemadura. Desconecte la energía y permita que la luminaria se enfríe antes de cambiar la bombilla o manipular la luminaria.

TORNILLO CON POLO A TIERRA VERDE PROVISTO EN LA UBICACIÓN APROPIADA. NO LO REUBIQUE.

CONDUCTORES DE SUMINISTRO DE MÍNIMO 90°C.

LAS CARACTERÍSTICAS Y DIMENSIONES ESTÁN SUJETAS A CAMBIO SIN PREVIO AVISO.

IDEAL PARA LOCACIONES SECAS O HÚMEDAS, TIPO IC.

INSTALACIÓN:

ANTES DE LA INSTALACIÓN, ASEGÚRSE DE QUE LA ENERGÍA ELÉCTRICA ESTE DESCONECTADA. LOS CABLES DEBEN SER CONECTADOS DE ACUERDO A LA INSTRUCCIÓN Y LAS NORMAS APROPIADAS.

1. Doble la pestaña de montaje 90 grados en cada esquina.
2. Use cuchillas laterales para ajustar la altura de la rejilla T.
3. Coloque la luminaria en la rejilla T.
4. Doble las pestañas hacia la rejilla T con el fin de limpiar las esquinas para que no afecte el techo.
5. Use un destornillador de pala #8x1/4" para apretar la luminaria a la rejilla T y use un sujetador para atar apropiadamente de acuerdo a los códigos de construcción locales (destornilladores y sujetadores de alambre suministrados por otros).
6. Asegúrese que el cableado de la luminaria es apropiado. Luego, realice las conexiones eléctricas. Adjunte la placa de cubierta de acceso de cableado.

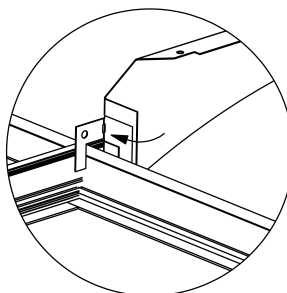


FIG. 1

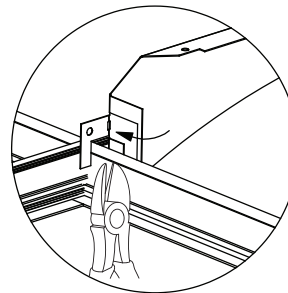


FIG. 2

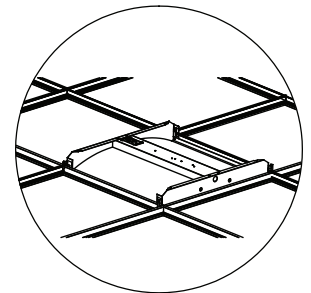


FIG. 3

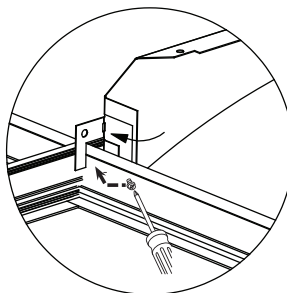


FIG. 4

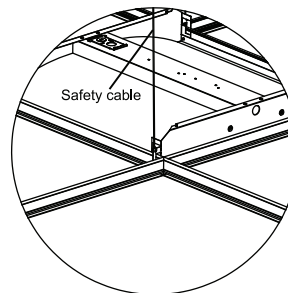


FIG. 5

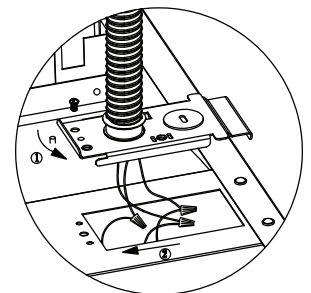
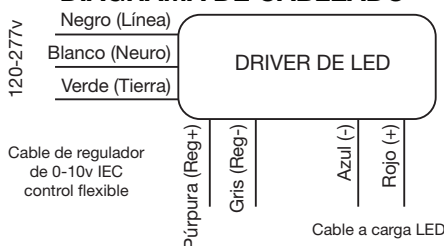


FIG. 6

DIAGRAMA DE CABLEADO



INSTALACIÓN DE MONTAJE SUPERFICIAL:

ADVERTENCIA: Riesgo de descarga eléctrica. Desconecte la energía en el fusible o interruptor de circuito antes de instalar o dar servicio.

ADVERTENCIA: Riesgo de incendio / descarga eléctrica. Si no está calificado, consulte a un electricista.

ADVERTENCIA: Riesgo de incendio o descarga eléctrica. El cableado de las luminarias, los balastos u otras piezas eléctricas pueden dañarse durante la perforación para la instalación del hardware del kit reflector. Verifique el cableado y los componentes incluidos.

NOTA: Este producto debe ser instalado de acuerdo con el código de instalación aplicable por un electricista certificado, familiarizado con la construcción y operación del producto y los peligros involucrados.

NOTA: Solo los agujeros abiertos indicados en las fotografías y / o dibujos pueden ser hechos o alterados como resultado de la instalación del kit. No deje ningún otro agujero abierto en un recinto de cableado o componentes eléctricos.

NOTA: Para evitar daños o abrasiones en el cableado, no exponga el cableado a los bordes de la chapa metálica ni a ningún objeto punzante.

NOTA: desconecte toda la corriente antes de continuar.

1. Usando las dimensiones y los sujetadores apropiados como se muestra en la Fig. 1, la caja de conexiones áspera y asegure flojamente el marco de montaje de la superficie al techo. Asegúrese de que el marco esté cuadrado antes de asegurar completamente el marco al techo. Las ranuras permitirán el ajuste una vez que el marco esté conectado.
2. Asegure la placa de extremo a un lado del marco de cierre de la superficie sujetando las presillas al borde del marco y rotando las ranuras en los pernos en el marco. Asegúrelo usando dos tuercas # 10-32.
3. Antes de instalar el cableado, asegure los cables de seguridad en cada extremo del accesorio fijándolo a los tornillos sobresalientes existentes y asegúrelos con las tuercas # 10-32.
4. Realice todas las conexiones eléctricas de acuerdo con el código local y asegúrese de que los cables de seguridad estén seguros. Incline el accesorio en la abertura inferior de la caja de montaje de superficie. Cuando se instala correctamente, el dispositivo descansará en la brida inferior del kit de montaje de superficie entre las pestañas de ubicación en las cuatro esquinas. Si el accesorio no se apoya correctamente en la brida inferior, levántelo y muévalo hasta que descansa en su lugar.
5. Coloque la placa terminal final de la misma manera que la primera placa final. Asegúrelo con dos tuercas # 10-32 levantando el borde del accesorio para que se enrosque en los pernos de la placa final.
6. Instalación completa. El accesorio está listo para encenderse.

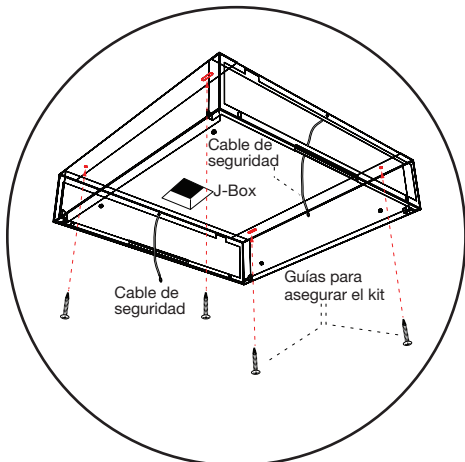


FIG. 1

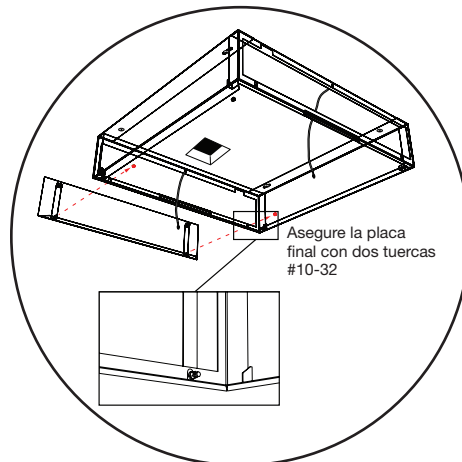


FIG. 2

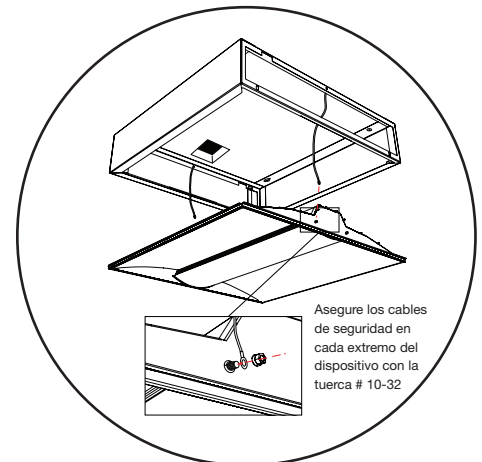


FIG. 3

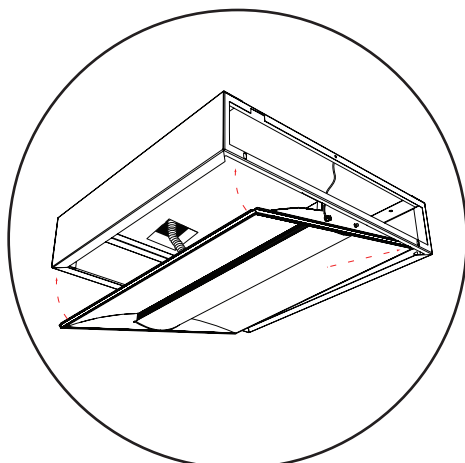


FIG. 4

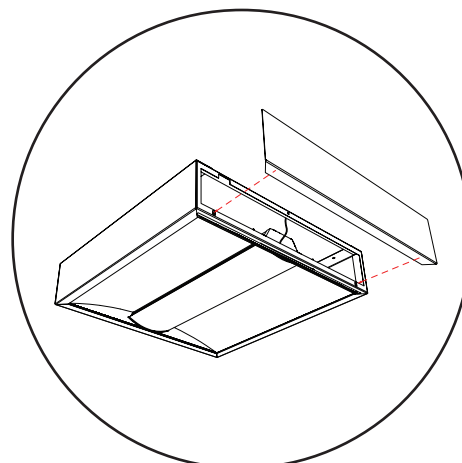


FIG. 5

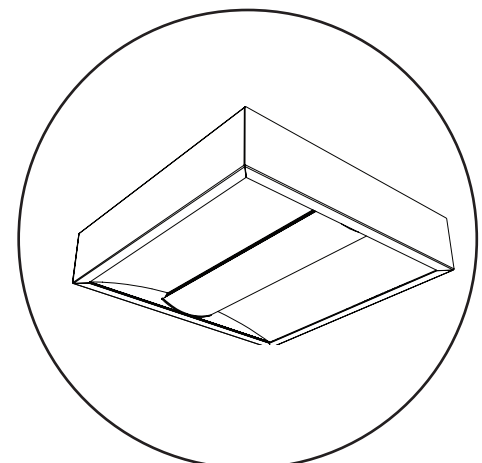


FIG. 6

MESURES DE SÉCURITÉ :

Pour réduire le risque de décès, de blessures ou de dommages matériels par incendie, choc électrique, chute de pièces, coupures / abrasions, et d'autres risques, lisez tous les avertissements et les instructions fournies avec et sur de la boîte de luminaire et toutes les étiquettes des luminaires.

Avant l'installation, l'entretien, ou d'effectuer l'entretien de routine sur cet équipement, suivre ces précautions générales. L'installation, le service et l'entretien de luminaires commerciaux doivent être effectués par un électricien certifié qualifié.

Pour l'installation: Si vous n'êtes pas sûr de l'installation ou de la maintenance des appareils, consultez avec un électricien qualifié et vérifiez votre code électrique local. Pour prévenir les dommages du câblage ou abrasion, ne pas exposer le câblage aux bords de feuilles de métal ou d'autres objets pointus. Ne modifiez pas les trous ouverts dans un boîtier de câblage ou les composants électriques lors de l'installation du kit.

AVERTISSEMENT: RISQUE D'INCENDIE OU DE CHOC ELECTRIQUE

Coupez l'alimentation électrique au fusible ou au circuit boîte de disjoncteur avant de connecter le luminaire à l'alimentation électrique. Coupez l'alimentation lorsque vous effectuez l'entretien.

Vérifiez que voltage d'alimentation est correcte en la comparant avec l'étiquette des informations de luminaire.

Toutes les connexions doivent être coiffées avec des connecteurs approuvés UL.

ATTENTION: RISQUE DE BLESSURES

Évitez le contact oculaire direct à la source de lumière lorsqu'il est en marche.

Comptabilisez les petites pièces et détruisez le matériel d'emballage, car ils peuvent être dangereux pour les enfants.

Risque de brûlures. Coupez l'alimentation et laissez appareil refroidir avant de changer l'ampoule.

VIS DE TERRE VERTE FOURNIS EN LOCATION APPROPRIÉS. NE PAS DÉPLACER.

CONDUCTEURS D'ALIMENTATION DE MINIMUM 90°C.

CARACTERISTIQUES ET DIMENSIONS SONT SUJETS À CHANGEMENT SANS PRÉAVIS.

APPROPRIÉ POUR ENDROIT SEC OU HUMIDE, TYPE IC.

INSTALLATION:

AVANT L'INSTALLATION, ASSURER QUE L'ALIMENTATION EST DÉBRANCHÉE. CÂBLES DOIVENT ÊTRE CONNÉCTÉS SELON D'INSTRUCTION ET RÈGLES APPROPRIÉS.

1. Pliez le rebord de montage 90 degrés dans chaque coin.
2. Utilisez des pinces coupantes pour ajuster la hauteur de la grille T.
3. Placez le luminaire sur la grille.
4. Pliez les languettes à la grille T afin de nettoyer les coins pour ne pas affecter le plafond.
5. Utilisez un tournevis lame # 8 x 1/4" pour fixer le luminaire à la grille de T et attachez correctement selon les codes de construction locaux (tournevis et outil fournis par d'autres)
6. Assurez-vous que le câblage du luminaire est approprié. Ensuite, faire les connexions électriques. Fixez la plaque de couverture d'accès au câblage.

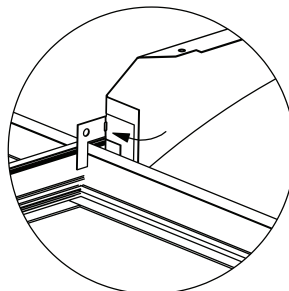


FIG. 1

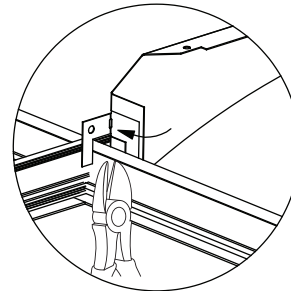


FIG. 2

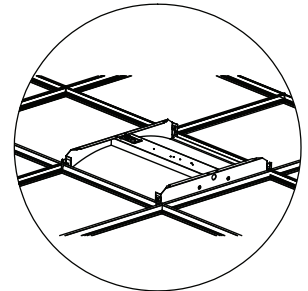


FIG. 3

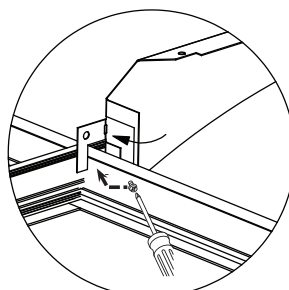


FIG. 4

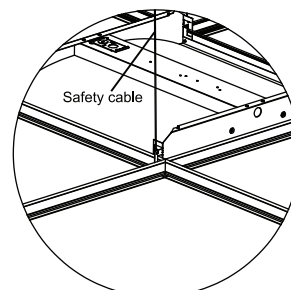


FIG. 5

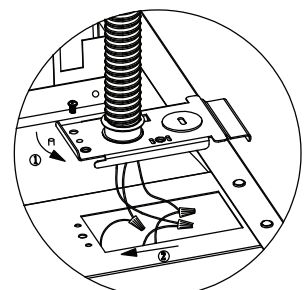
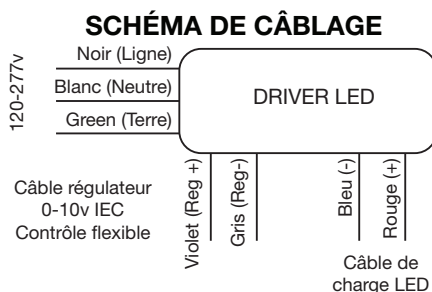


FIG. 6



INSTALLATION DE MONTAGE DE SURFACE:

AVERTISSEMENT: Risque de choc électrique. Débranchez l'alimentation du fusible ou du disjoncteur avant de procéder à l'installation ou à l'entretien.

AVERTISSEMENT: Risque d'incendie / choc électrique. Si vous n'êtes pas qualifié, consultez un électricien.

AVERTISSEMENT: Risque d'incendie ou d'électrocution. Le câblage des luminaires, les ballasts ou d'autres pièces électriques peuvent être endommagés lors du perçage pour l'installation du matériel du kit de réflecteur. Vérifiez le câblage et les composants inclus.

REMARQUE: Ce produit doit être installé conformément au code d'installation applicable par un électricien certifié, familier avec la construction et le fonctionnement du produit et les risques encourus.

REMARQUE: Seuls les trous ouverts indiqués sur les photographies et / ou les dessins peuvent être réalisés ou modifiés à la suite de l'installation du kit. Ne laissez aucun autre trou ouvert dans une enceinte de câblage ou de composants électriques.

REMARQUE: Pour éviter d'endommager le câblage ou l'abrasion, n'exposez pas le câblage aux bords de la tôle ou à des objets pointus.

REMARQUE: Débranchez toutes les sources d'alimentation avant de continuer.

1. En utilisant les dimensions et les fixations appropriées comme indiqué sur la Fig. 1, brancher la boîte de jonction et fixer sans serrer le cadre de montage en surface au plafond. Assurez-vous que le cadre est carré avant de fixer complètement le cadre au plafond. Les fentes permettront un ajustement une fois le cadre fixé.
2. Fixer la plaque d'extrémité à un côté du cadre de la surface en fixant les clips au bord du cadre et en faisant tourner les fentes dans les montants du cadre. Fixez en utilisant deux écrous #10-32.
3. Avant de procéder au câblage, fixez les câbles de sécurité à chaque extrémité de l'appareil en les fixant aux vis saillantes existantes et fixez-les avec des écrous #10-32.
4. Effectuez toutes les connexions électriques conformément au code local et assurez-vous que les câbles de sécurité sont sécurisés. Angle de l'appareil dans l'ouverture inférieure de la boîte de montage en surface. Lorsqu'il est installé correctement, le luminaire repose sur la bride inférieure du kit de montage en surface entre les languettes de positionnement des quatre coins. Si le luminaire ne repose pas correctement sur la bride inférieure, soulevez-le et déplacez-le jusqu'à ce qu'il se mette en place.
5. Fixez la plaque d'extrémité finale de la même manière que la première plaque d'extrémité. Serrez avec deux écrous n #10-32 en soulevant le bord de l'appareil pour l'enfiler sur les goujons de la plaque d'extrémité.
6. Installation terminée. L'appareil est prêt à être mis sous tension.

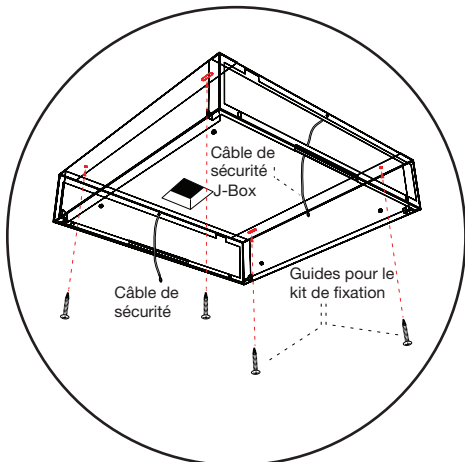


FIG. 1

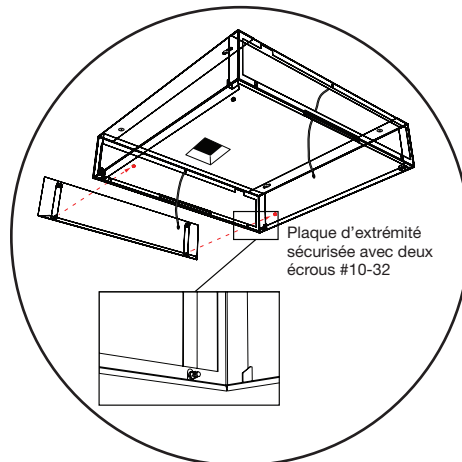


FIG. 2

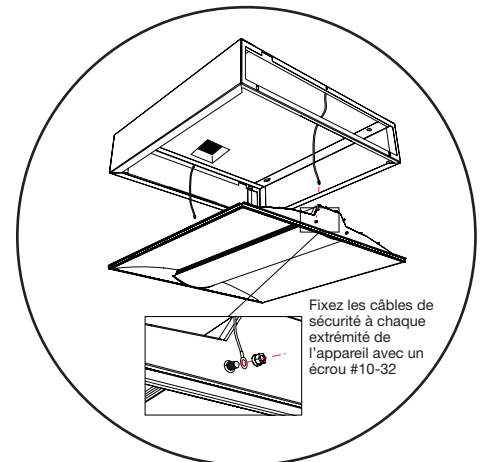


FIG. 3

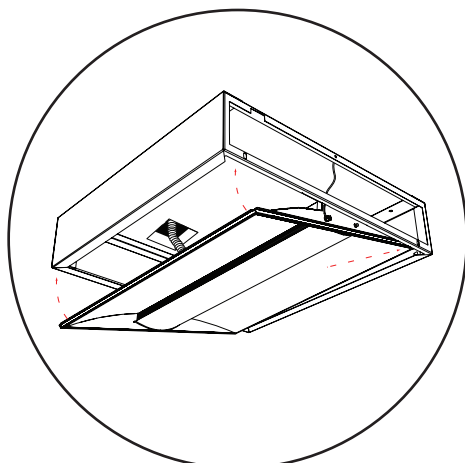


FIG. 4

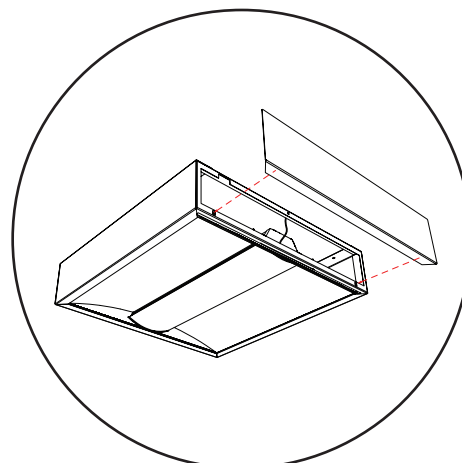


FIG. 5

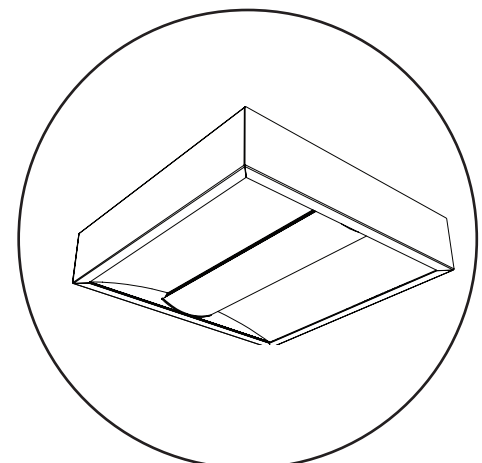


FIG. 6